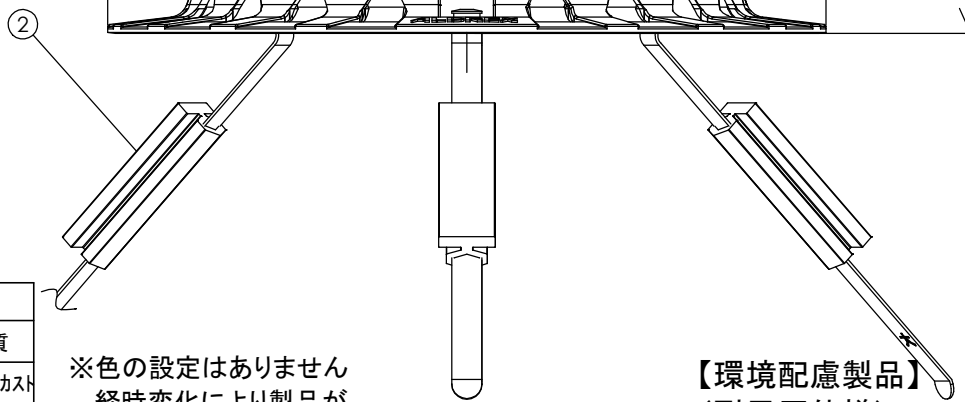
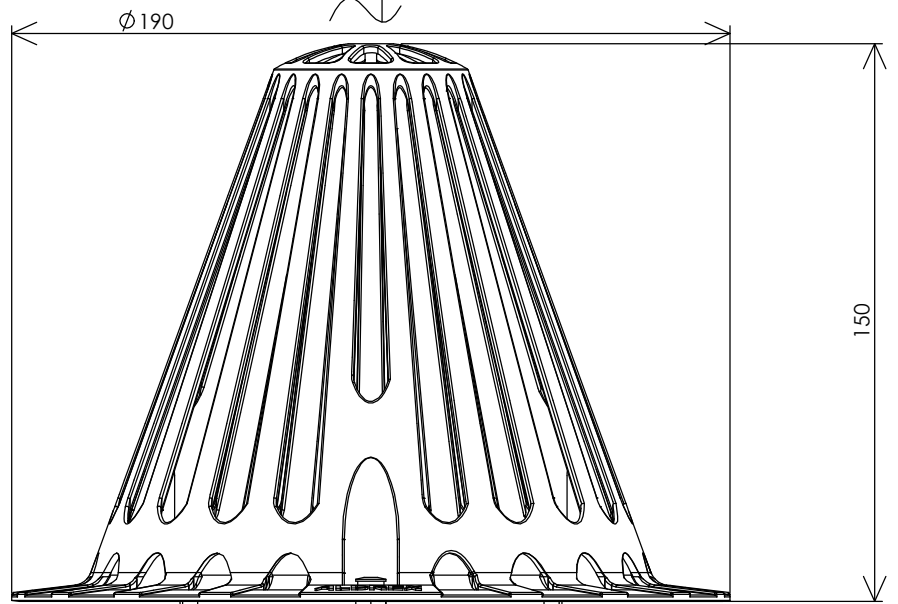
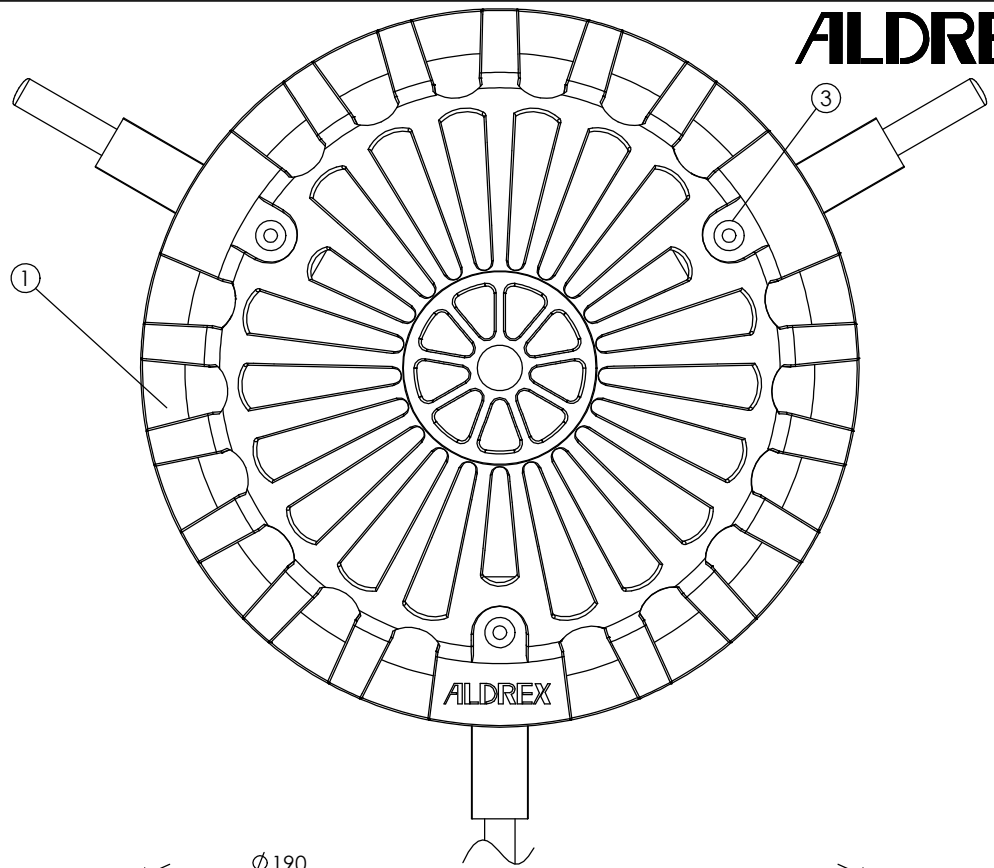


**ALDREX®**



使用部材等			
部番	品名	個数	材質
①	キャップ	1	アルミダイカスト
②	22型ラバーベンダーパネL	3	ステンレス 合成ゴム
③	ブラインドリベット	3	ステンレス

※色の設定はありません  
経時変化により製品が  
グレーに変色しますが、  
品質には、問題ありません。

**【環境配慮製品】**  
(耐風圧仕様)  
屋上用  
適用パイプ内径115~140

D		年 月 日	<b>株式会社 アルテック</b>				品名	ストレーナーキャップ たて引き 屋上用	図番
C		年 月 日					承認	瀧 瀬	製図
B		年 月 日	調査	本 郷	設計	佐 藤	Re-アルドDSR-22ラバーベンダーL		
訂正	訂正内容	年 月 日							