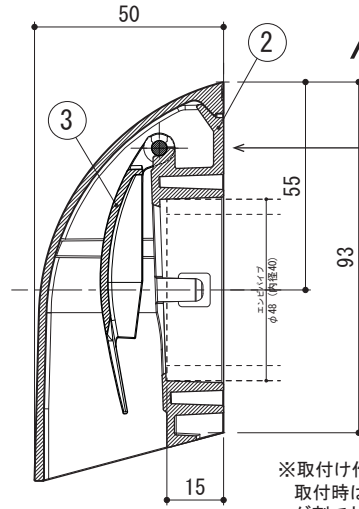


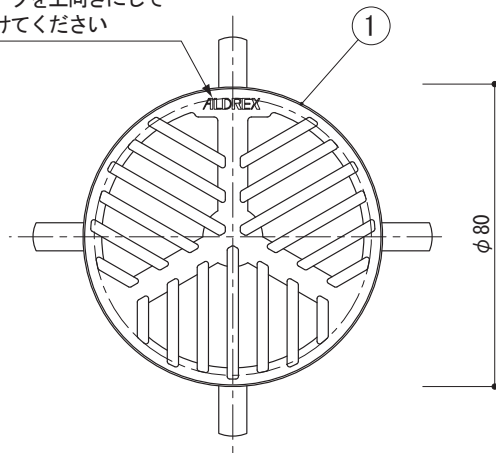
外側カバー : OC-03-40



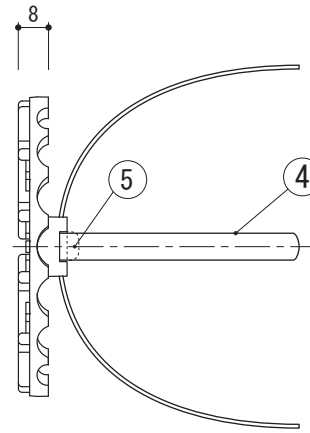
背面、40の数字を確認してください。

※取付け作業注意
取付時は必ず塩ビ用接着剤、又シーリング剤でカバーを取り付けてください。
パイプの差込幅は10~12mmがあることを確認してください。(差込深さは15mmです)

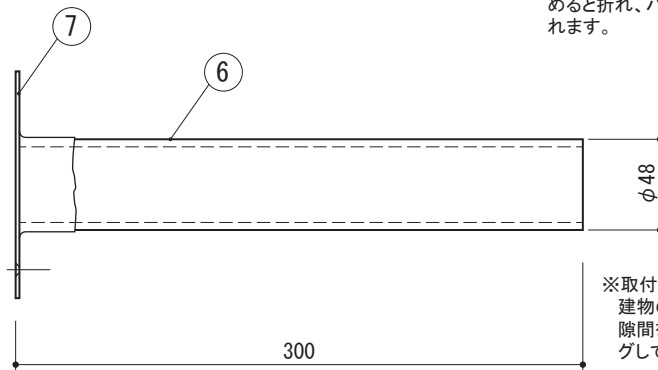
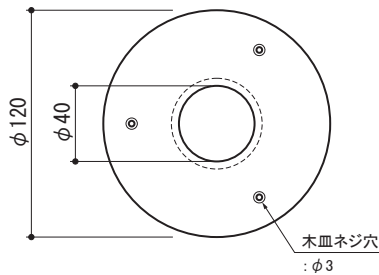
●ロゴマークを上向きにして取り付けてください



内側キャップ : DSB-08



※取付け作業・取扱い注意
取付時は必ず作業手袋をはめて作業を行ってください。
ステンレスストッパーの跳ね返りに注意してください。
ステンレスストッパーを無理につぼめると折れ、バネの機能が損なわれます。



※取付け作業注意
建物の外壁とパイプ周りの隙間を防水のためシーリングしてください。

オーバーフロー管 : VP-40N用 S = 1/4

外側カバー (6色)

内側キャップ (2色)

標準色 :
LG ライトグレー
CG グレー
CB ブロンズ
CT ブラック
オプション色 :
CW ホワイト
LB ライトブラウン

Cセット : LG ライトグレー
Dセット : CG グレー

※注文の時、塗装色の選び方はじめに外側カバー(6色)から選定し、内側キャップのCセット又はDセットをお選びください。

注文記入例 VPF-40 CB Cセット

適用パイプ呼び径 40

使用部材等			
部番	品名	個数	材質
①	カバー・キャップ	1	アルミダイカスト
②	ジョイントパーツ	1	硬質ポリ塩化ビニル
③	可動ルーバー	1	
④	R付きストッパー板 8×0.5	2	ステンレス
⑤	ナベネジ 4×4~15	1	
⑥	エンピパイプ VP40	1	硬質ポリ塩化ビニル
⑦	固定プレート	1	FRP

D		年 月 日	株式会社 アルテック			品名 《アルスルー》ベランダ用 オーバーフロー管カバーセット	図番
C		年 月 日					
B		年 月 日	承認	篠塚	製図	商品No. VPF-40	縮尺 1/2
訂正	訂正内容	年月日	調査	滝瀬	設計		