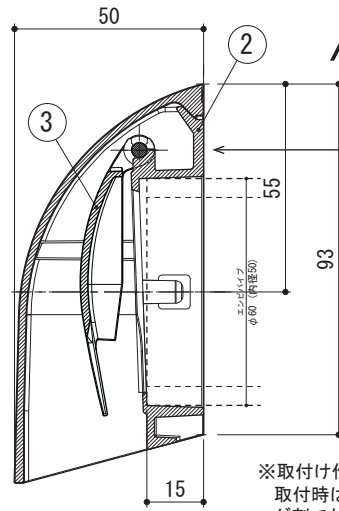
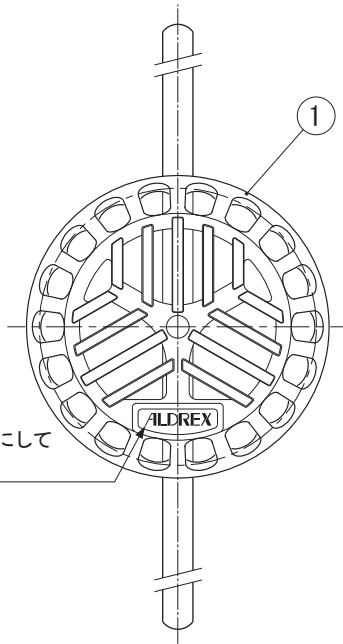


外側カバー : OC-03-50

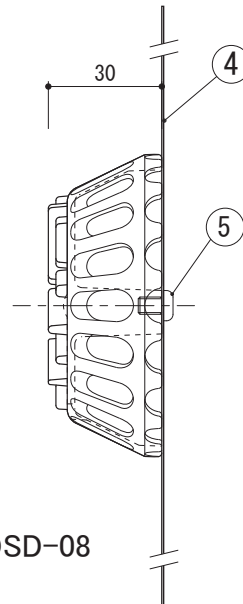


背面、50の数字を確認してください。

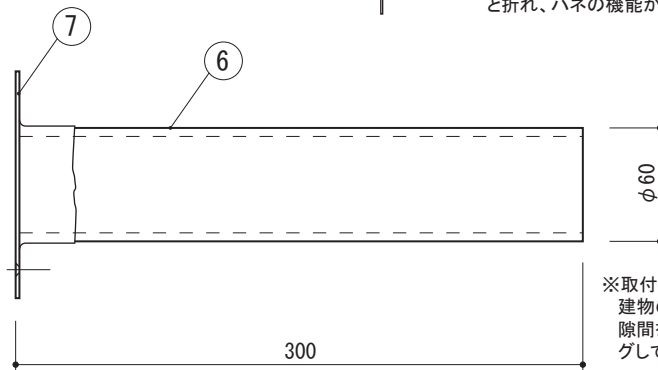
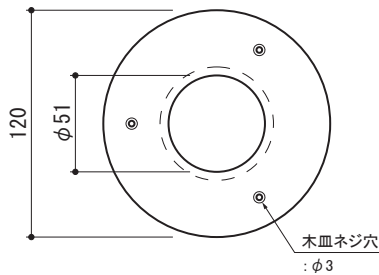
※取付け作業注意  
取付時は必ず塩ビ用接着剤、又シーリング剤でカバーを取り付けてください。  
パイプの差込幅は10~12mmがあることを確認してください。(差込深さは15mmです)



内側キャップ : DSD-08



※取付け作業・取扱い注意  
取付時は必ず作業手袋をはめて作業を行ってください。  
ステンレスストッパーの跳ね返りに注意してください。  
ステンレスストッパーを無理につぼめると折れ、パネの機能が損なわれます。



※取付け作業注意  
建物の外壁とパイプ周りの隙間を防水のためシーリングしてください。

オーバーフロー管 : VP-50N用 S = 1/4

外側カバー (6色)

内側キャップ (2色)

標準色 :  
LG ライトグレー  
CG グレー  
CB ブロンズ  
CT ブラック  
オプション色 :  
CW ホワイト  
LB ライトブラウン

Aセット : LG ライトグレー  
Bセット : CG グレー

※注文の時、塗装色の選び方はじめに外側カバー(6色)から選定し、内側キャップのAセット又はBセットをお選びください。

注文記入例 VP-50N CB Aセット

適用パイプ呼び径 50

使用部材等			
部番	品名	個数	材質
①	カバー・キャップ	1	アルミダイキャスト
②	ジョイントパーツ	1	暖房ポリ塩化ビニル
③	可動ルーバー	1	
④	ストッパー板 8×0.5×200	1	ステンレス
⑤	ナベネジ 4×4~15	1	
⑥	エンピパイプ VP50	1	暖房ポリ塩化ビニル
⑦	固定プレート	1	FRP

D		年 月 日	株式会社 <b>アルテック</b>				品名 《アルスルー》屋上用 オーバーフロー管カバーセット		図番
C		年 月 日							承認
B		年 月 日	調査	滝瀬	設計				
訂正	訂正内容	年月日							