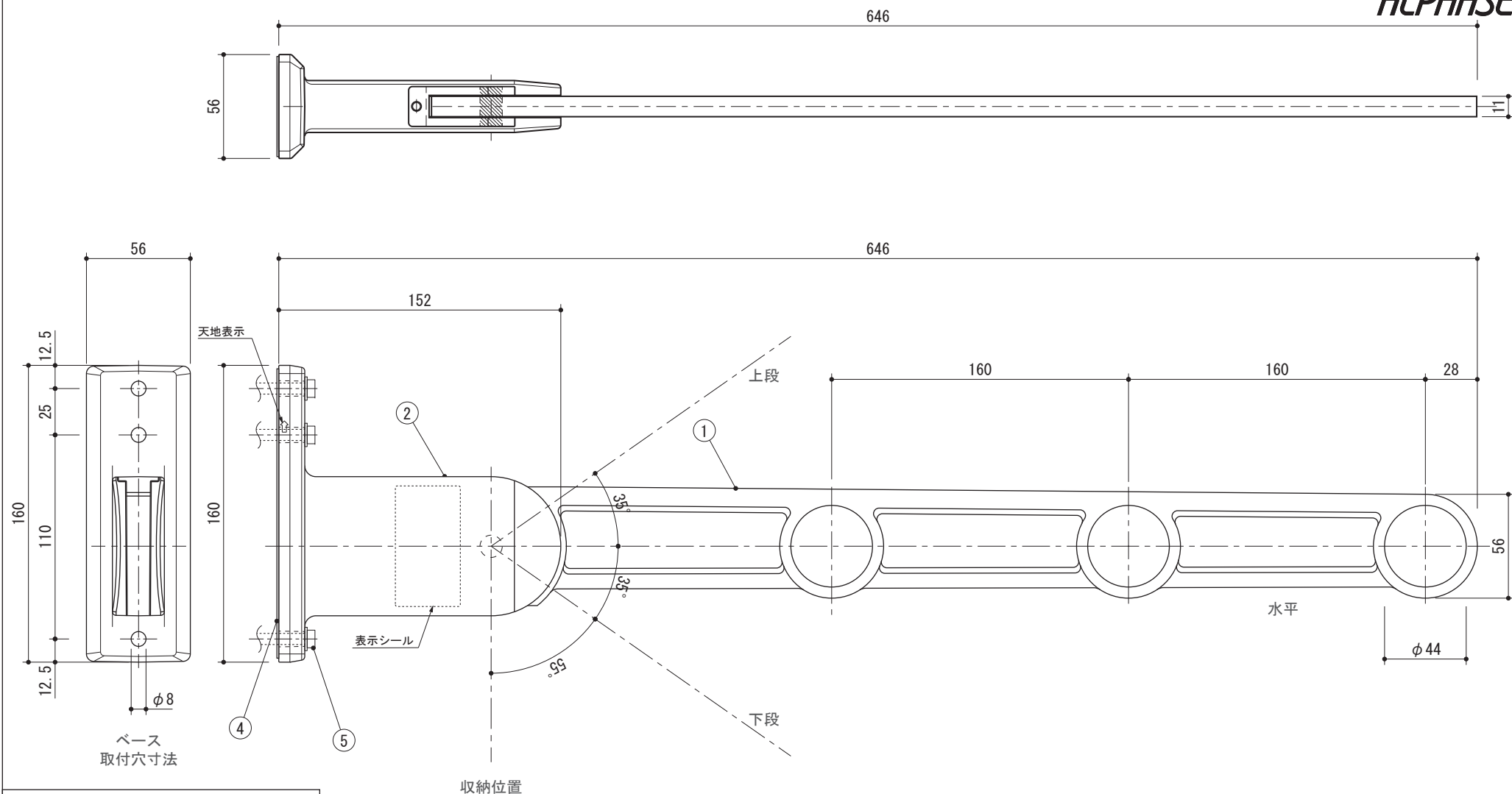


ALPHASE



使用部材等

| 部番 | 品名 | 個数 | 材質 |
|----|------------------|----|----------|
| ① | アーム | 1 | アルミダイカスト |
| ② | ブラケット | 1 | |
| ③ | 軸芯 | 1 | ステンレス |
| ④ | パッキン(片面ノリ付き) | 1 | ゴム(CR系) |
| ⑤ | 六角コーチスクリュー M6×90 | 3 | ステンレス |

□取付位置の注意
 本体の取付位置より、軒天との間を 360mm 以上の
 空きを確認してください。

| 色 | | D | 年月日 | 株式会社 アルテック | | | | 品名 | 物干金物 アルフェーズ 壁付用 | 図番 |
|-----------------------|------|---|-----|-------------------|----|----|----|-------|--------------------|-----------|
| CW ホワイト | C | | 年月日 | 承認 | 篠塚 | 製図 | 田宮 | 商品No. | PHJ-650 | 縮尺 1/3 |
| LB ライトブラウン CK ブラック | B | | 年月日 | | | | | | | |
| 訂正 | 訂正内容 | | 年月日 | 調査 | 滝瀬 | 設計 | | | | |