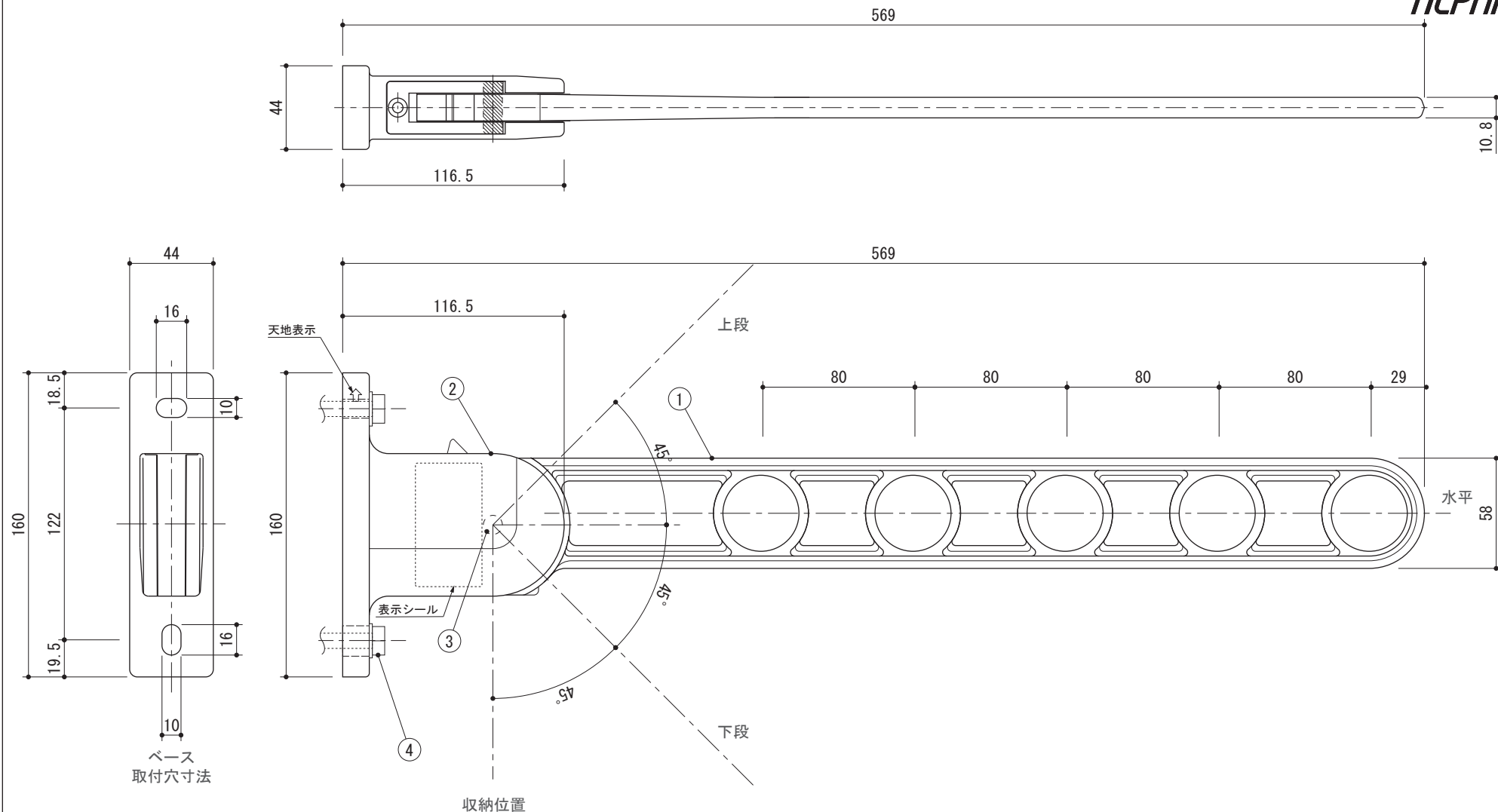


ALPHASE



使用部材等

部番	品名	個数	材質
①	アーム	1	アルミダイカスト
②	ブラケット	1	
③	軸芯	1	ステンレス
④	六角コーチスクリュー M8×90	2	

取付位置の注意
 本体の取付位置より、軒天との間を 360mm 以上の
 空きを確認してください。

色	D	年月日	株式会社 アルテック				品名	物干金物 アルフェーズ 壁付用	図番
CW ホワイト	C	年月日	承認	篠塚	製図	田宮	商品No.	縮尺	
LB ライトブラウン	B	年月日							
CK ブラック	訂正	年月日	調査	滝瀬	設計		PHM-550	1/3	